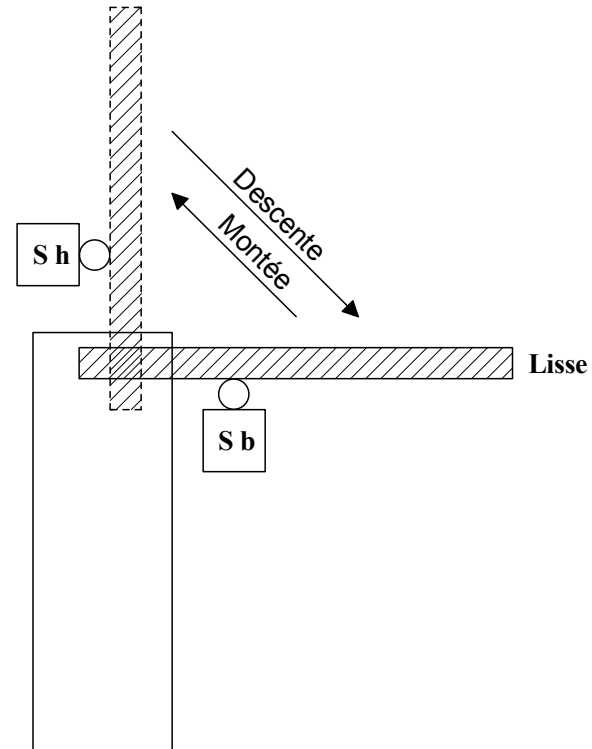
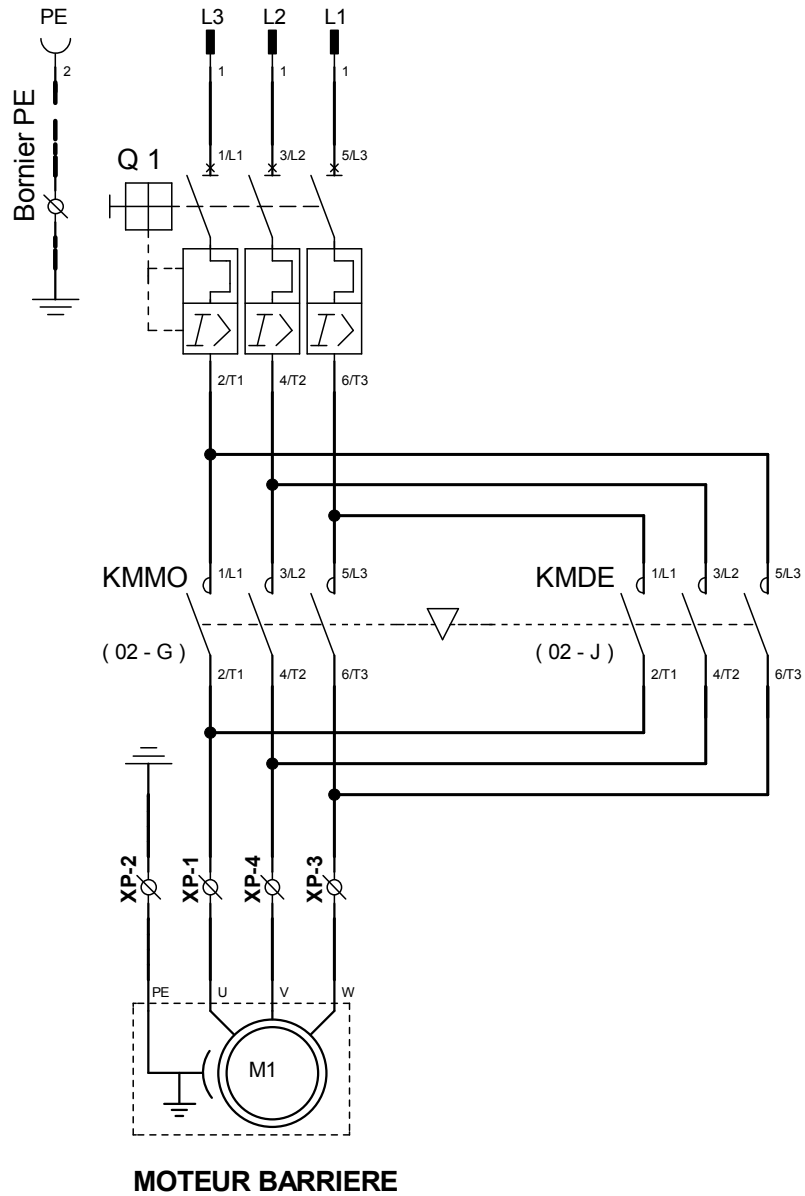
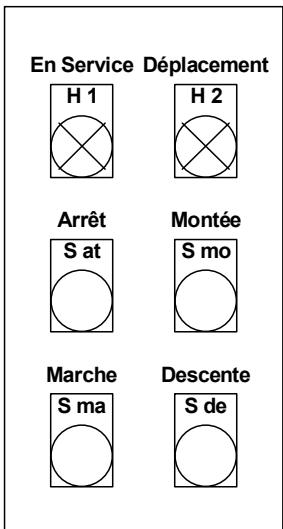
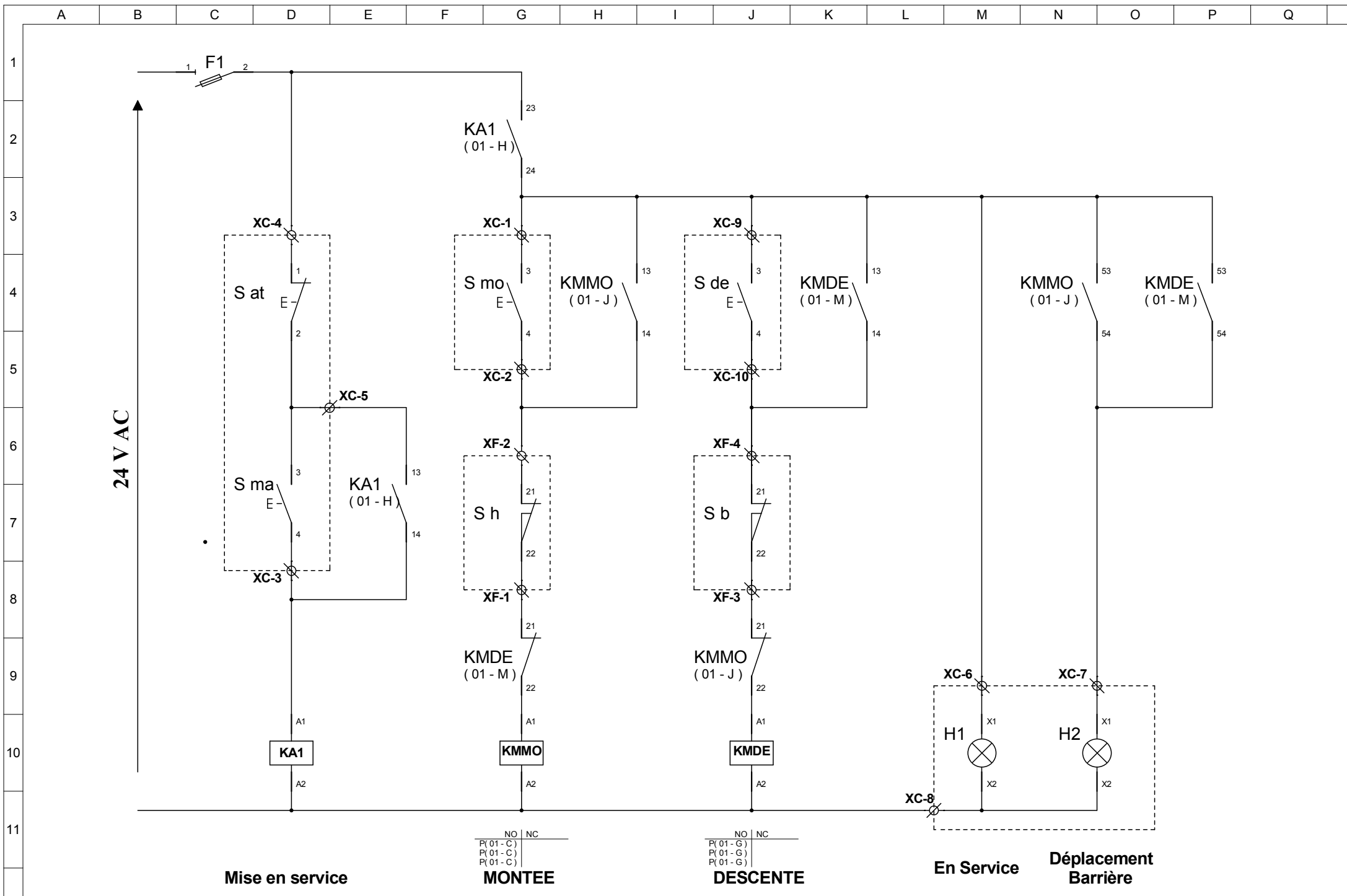


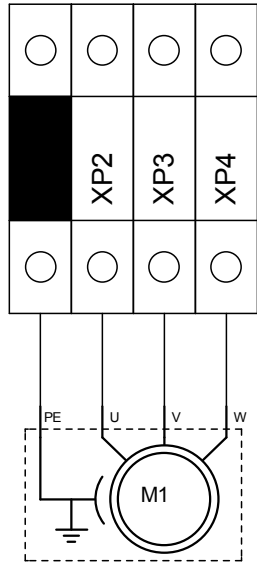
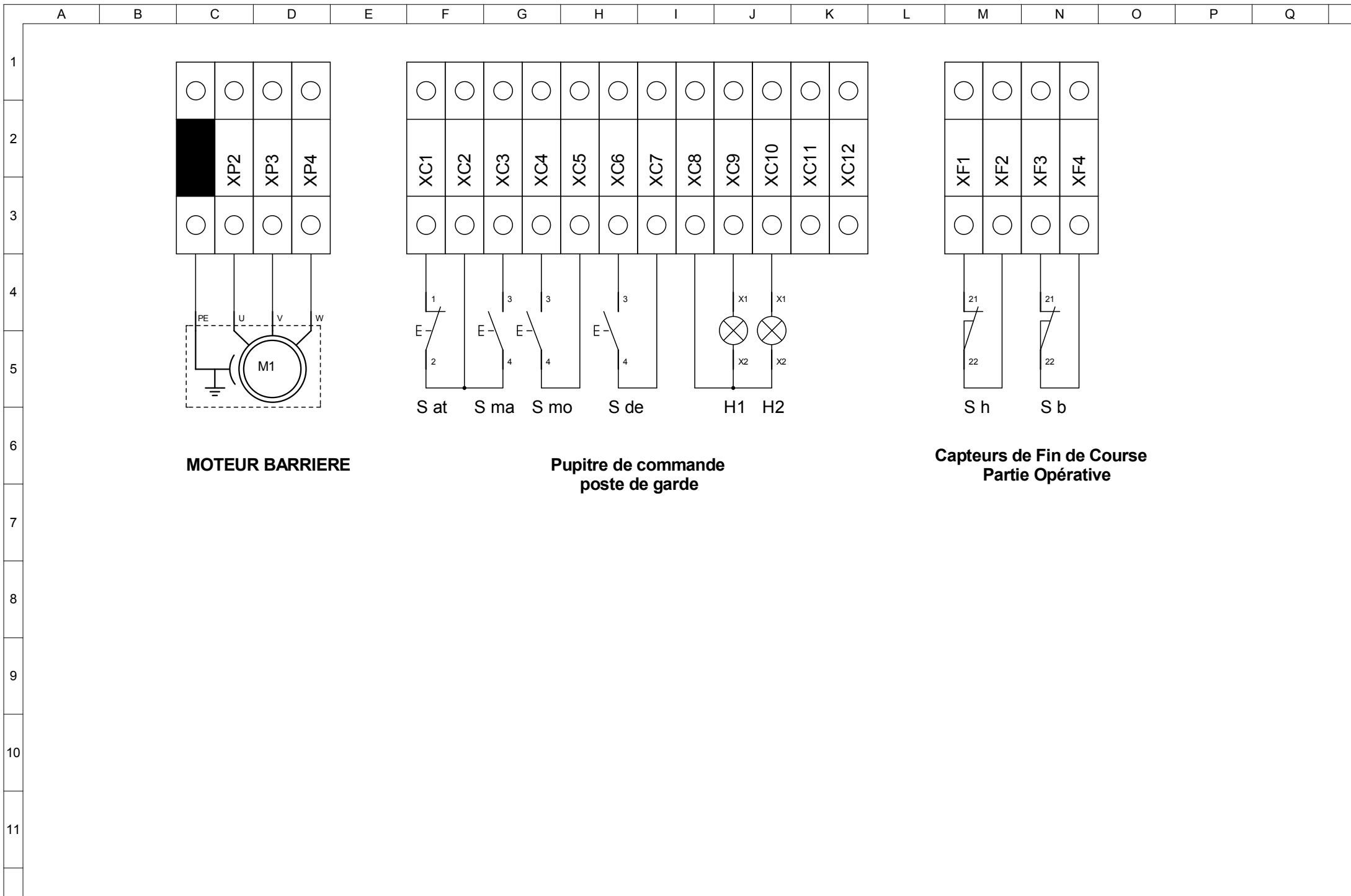
Triphasé 230 V / 400 V



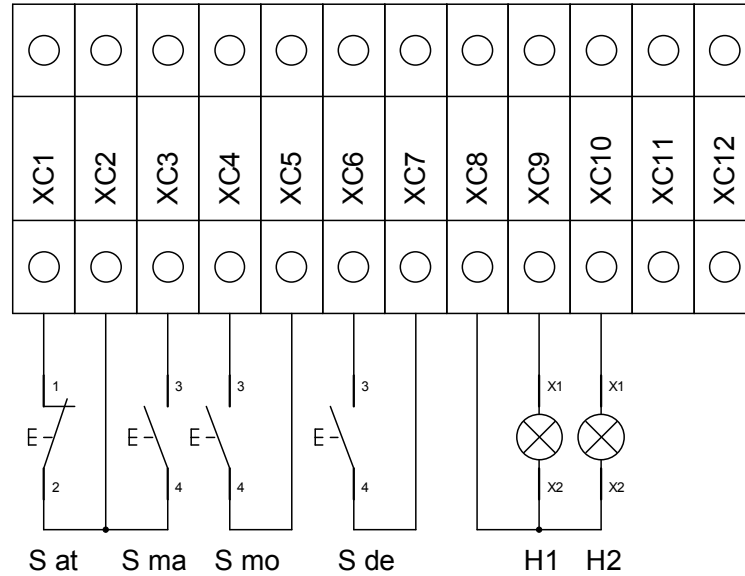
Pupitre de commande



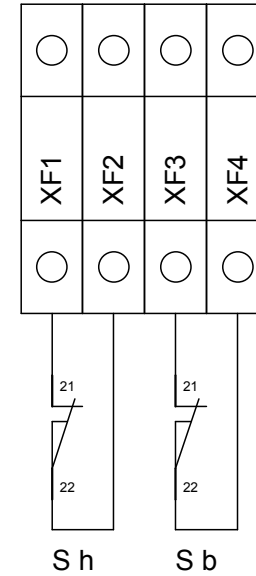




MOTEUR BARRIERE



**Pupitre de commande
poste de garde**



**Capteurs de Fin de Course
Partie Opérative**