



## Récepteur radio Récepteur radio RF Rx SW868-4S 24 VDC - SET Code-article: 1373201

### Caractéristiques/Options

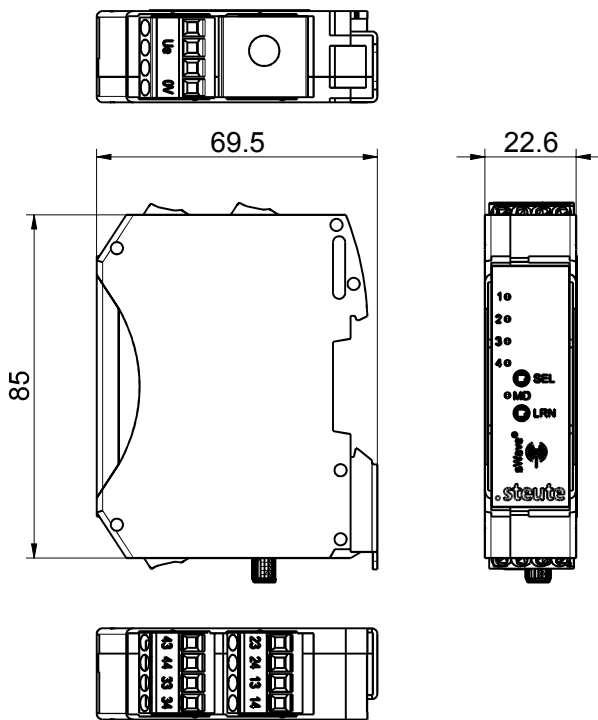
- Technologie radio sWave®
- 4 contacts secs libres de potentiel
- 4 NO, max. 3 A

### Note

- SET: Antenne RF à coller fournie avec le récepteur

- Assignation de l'émetteur / récepteur par mode d'apprentissage
- LED pour signaler les états de commutation
- Connecteur SMA pour raccordement d'une antenne externe

### Encombres



### Données techniques

#### Normes de référence

EN 60947-5-1; EN 61000-6-2, -6-3,  
EN 61000-4-2, -4-20, -4-4, -4-5,  
-4-6;  
EN 60068-2-6, EN 60068-2-27;  
EN 301 489-1; EN 301 489-3;  
EN 300 220-1; EN 300 220-2

#### Nombre des canaux

4

#### Fixation

montage sur rail DIN

#### Raccordement

bornes à visser, 0,14 mm<sup>2</sup> - 2,5  
mm<sup>2</sup>, longueur de dénudage 8 mm

#### Etanchéité

IP 20 selon IEC/EN 60529

#### Entrées

4 canaux radio, max. 40 émetteurs

#### Sorties

4 contacts NO (contacts secs de relais)

Courant assigné d'emploi  $I_e$  24 VDC: max. 0,1 A

Tension assigné d'emploi  $U_e$  24 VDC -15 % ... +10 %

$I_e/U_e$  of output contacts

3 A / 250 VAC; 3 A / 24 VDC

Catégorie d'utilisation

AC-15; DC-13

$U_i$

250 VAC

$U_{imp}$

2,5 kV

Fréquence

868,3 MHz

Indications

LED verte: sous tension,  
LED orange: état des  
commutations

Fréquence de manoeuvre

env. 12000 télégrammes à répétitions/h

Degré d'encrassement

2 selon IEC/EN 60664-1

Température ambiante

0 °C ... +55 °C

Température de stockage et de transport

-25 °C ... +85 °C

Antenne externe

obligatoire pour garantir la portée  
maximale

Remarque

Les charges inductives  
(contacteurs, relais...) doivent être  
déparasitées par un circuit  
électrique approprié. Les contacts  
de commutation ne sont pas  
appropriés pour des charges  
capacitives.

### Montage recommandé entre antennes émettrices et réceptrices



Montage optimal



Montage possible



Montage défavorable

### Nota

Antennes à pied magnétique doivent être montées sur une tôle d'au moins 250 x 250 mm.

Sous réserve d'erreur ou de modification technique.